

[-> zum Produkt](#)

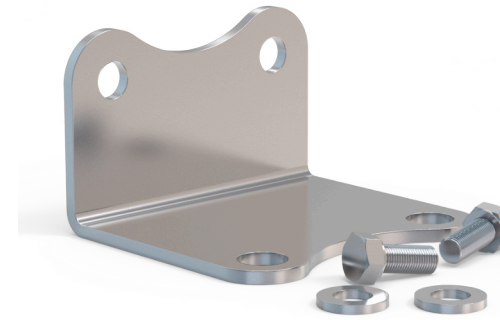
Haltewinkel

Die Haltewinkel für die AT- und F501 & F502 Gehäuse werden aus Edelstahl gefertigt.

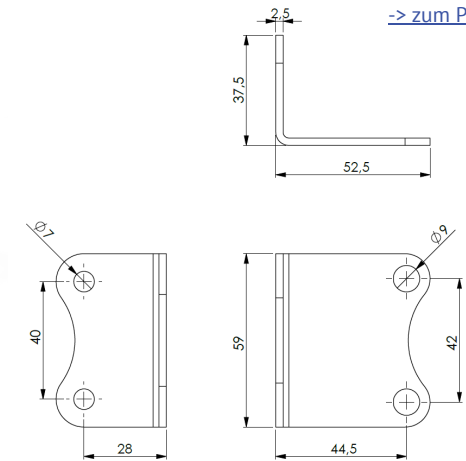
Grundsätzlich liegen dem Haltewinkel die passenden Schrauben für die Befestigung am Gehäuse bei.

Haltewinkel

Art-Nr.: 15-8245



Haltewinkel



Differenzdruckanzeiger

Der Differenzdruckanzeiger MAG-25-2 dient zur Überwachung des Differenzdruckes. Er ist besonders geeignet für die Überwachung von:

- Filtern,
- Pumpen,
- Rohrleitungssystemen
- Kühlkreisläufen

(für gasförmige, flüssige nicht hochviskose und nicht anhaftende Medien).
Er verfügt über Grenzsignalgeber mit 2x elektrischen Kontakten

Dichtungswerkstoff: Perbunan

Art-Nr.: 13-422

Dichtungswerkstoff: EPDM (FDA)

Art-Nr.: 13-422-E

Dichtungswerkstoff: Silikon (FDA)

Art-Nr.: 13-422-S

Dichtungswerkstoff: Viton

Art-Nr.: 13-422-V



Differenzdruckanzeiger MAG-25-2

Entlüftungs- und Entleerungsventil

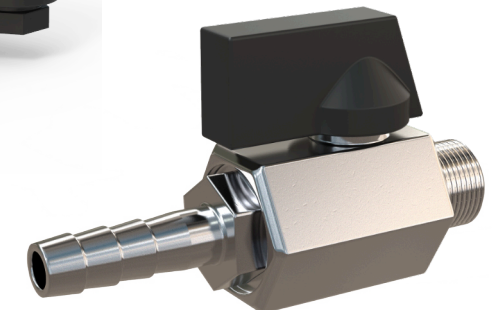
Die Entlüftungs- und Entleerungsventile sind aus Edelstahl gefertigt, sie werden mit einer Schlauchtülle geliefert und können direkt eingeschraubt werden.

AT Entlüftungsventil
AT Entleerungsventil

Art-Nr.: MKH-1/8-10-E
Art-Nr.: MKH-3/8-10-A

F501, F502 Entlüftungsventil
F501, F502 Entleerungsventil

Art-Nr.: MKH-1/4-8
Art-Nr.: MKH-3/8-10-A



Entlüftungs- und Entleerungsventil



[-> zum Produkt](#)

Montagekit

Mit unseren Montagekits erhalten Sie alles Notwendige um den Differenzdruckanzeiger MAG-25-2 am jeweiligen Gehäuse montieren zu können.

Montagekit Differenzdruckanzeiger AT L->R	15-8471
Montagekit Differenzdruckanzeiger AT R->L	15-8470
Montagekit Differenzdruckanzeiger F501+F502 L->R	13-423
Montagekit Differenzdruckanzeiger F501+F502 R->L	auf Anfrage

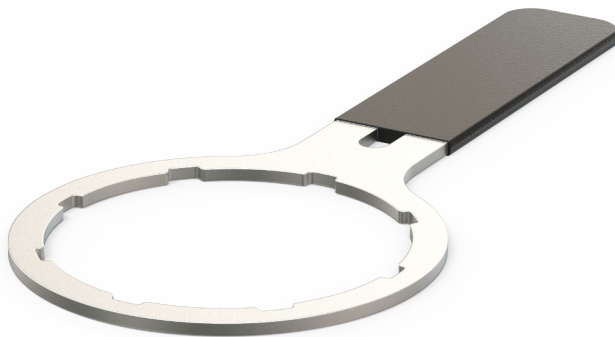
Mit der folgenden Option erfolgt die Montage bei uns im Haus

Montage Differenzdruck-Montagekit	13-428
-----------------------------------	--------

AT Montageschlüssel

Die Montageschlüssel für die AT- Gehäuse Typen sind aus Aluminium gefertigt. Beim Filterelementwechsel wird das Öffnen und Schließen der Gehäuse-Überwurfmutter durch den Montageschlüssel erleichtert.

AT Montageschlüssel	Art.-Nr.: 15-8255
---------------------	-------------------



AT Montageschlüssel



Montagekit AT L->R



Montagekit AT R->L



Montagekit AT L->R montiert



Montagekit AT R->L montiert