

## Filtergehäuse MTS-SFL3 + MTS-SFL7

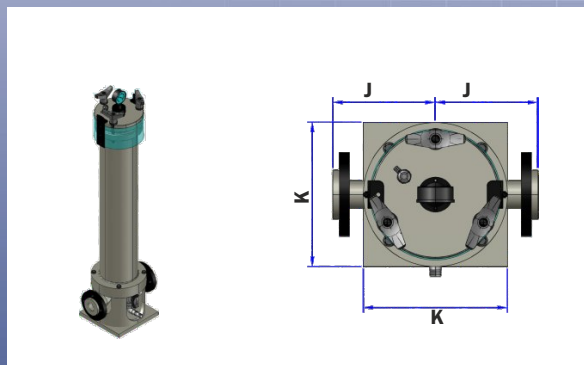
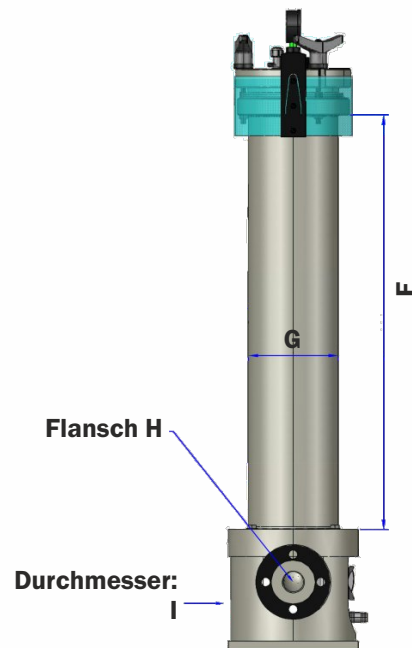
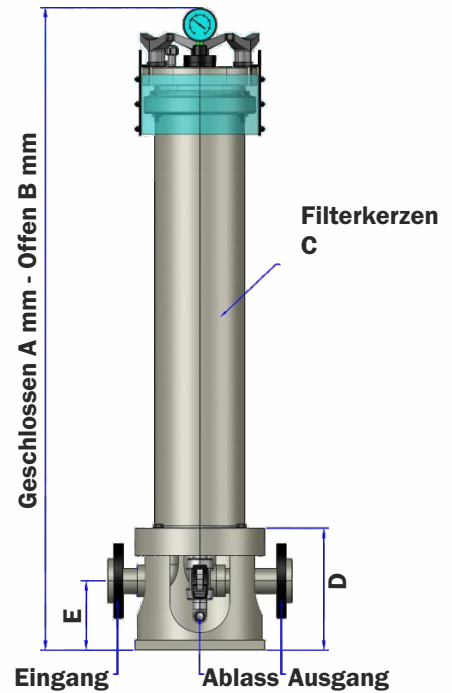
Die Besonderheit dieses Gehäuses liegt darin, dass alle medienberührten Teile aus Polypropylen gefertigt werden. Die weiteren Eigenschaften der MTS-SFL3 + MTS-SFL7 Filtergehäuse im Überblick:

- 3 oder 7 Filterelemente auf der Grundfläche
- Restentleerung durch Kugelhahn
- Einsetzbar für alle gängigen DOE-Filterelemente
- Für Filterelemente von 20" bis 40"
- Anschlüsse
  - Losflansche DN40-DN80
- Inkl. Manometer mit Druckmittler
- Betriebsdruck: Max. 6 Bar bei 30°C
- Material: Polypropylen
- Dichtung: EPDM

**Maßtabelle (in mm)**

| SFL | 3-20   | 3-30   | 3-40   | 7-20   | 7-30   | 7-40   |
|-----|--------|--------|--------|--------|--------|--------|
| A   | 1050   | 1295   | 1555   | 1125   | 1370   | 1630   |
| B   | 1090   | 1335   | 1595   | 1220   | 1465   | 1725   |
| C   | 3 x 20 | 3 x 30 | 3 x 40 | 7 x 20 | 7 x 30 | 7 x 40 |
| D   | 245    | 245    | 245    | 305    | 305    | 305    |
| E   | 140    | 140    | 140    | 165    | 125    | 125    |
| F   | 590    | 835    | 1095   | 590    | 835    | 1095   |
| G   | ø180   | ø180   | ø180   | ø250   | ø250   | ø250   |
| H   | DN40   | DN40   | DN50   | DN50   | DN65   | DN80   |
| I   | ø250   | ø250   | ø250   | ø315   | ø315   | ø315   |
| J   | 185    | 185    | 185    | 220    | 275    | 277,5  |
| K   | 260    | 260    | 260    | 325    | 325    | 325    |

Gefertigt nach Druckgeräterichtlinie 2014/68/EU Artikel 4, Abs. 3



### Bestellschlüssel:

MTS-SFL  -  FL

| Kerzenanzahl |   |
|--------------|---|
| 3            | 3 |
| 7            | 7 |

| Kerzenlänge |     |
|-------------|-----|
| 20          | 20" |
| 30          | 30" |
| 40          | 40" |

| Anschluss |      |
|-----------|------|
| DN40      | DN40 |
| DN50      | DN50 |
| DN65      | DN65 |
| DN80      | DN80 |

### Bestellbeispiel:

**MTS-SFL7-30-FL DN80**