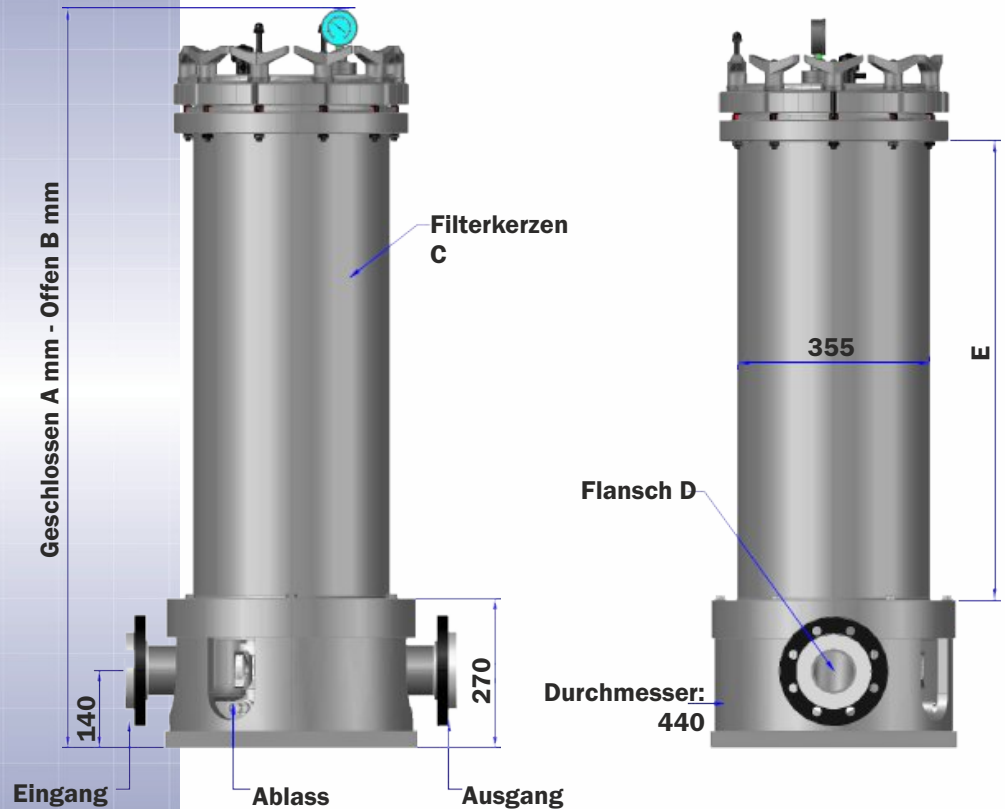
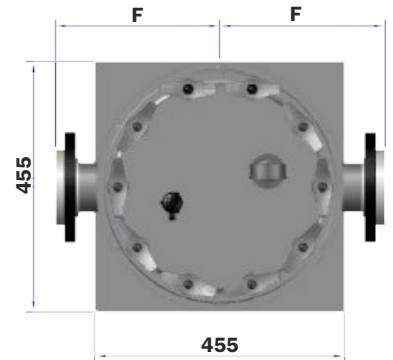


## Filtergehäuse MTS-SFL15

Die Besonderheit dieses Gehäuses liegt darin, dass alle medienberührten Teile aus Polypropylen gefertigt werden. Die weiteren Eigenschaften der MTS-SFL15 Filtergehäuse im Überblick:

- 15 Filterelemente auf der Grundfläche
- Restentleerung durch Kugelhahn
- Einsetzbar für alle gängigen DOE-Filterelemente
- Für Filterelemente von 30" bis 40"
- Anschlüsse
  - Losflansche DN80 und DN100
- Inkl. Manometer mit Druckmittler
- Betriebsdruck: Max. 6 Bar bei 30°C
- Material: Polypropylen
- Dichtung: EPDM



Maßtabelle		
MTS-SFL15	30"	40"
A	1340 mm	1600 mm
B	1545 mm	1805 mm
C	15x30"	15x40"
D	DN80	DN100
E	840 mm	1100 mm
F	300 mm	315 mm

Gefertigt nach Druckgeräterichtlinie 2014/68/EU Artikel 4, Abs. 3

### Bestellschlüssel:

MTS-SFL15-  - FL

#### Kerzenlänge

30	30"
40	40"

#### Anschluss

DN80	DN80 für 30"
DN100	DN100 für 40"

### Bestellbeispiel:

**MTS-SFL15-30-FL DN80**