

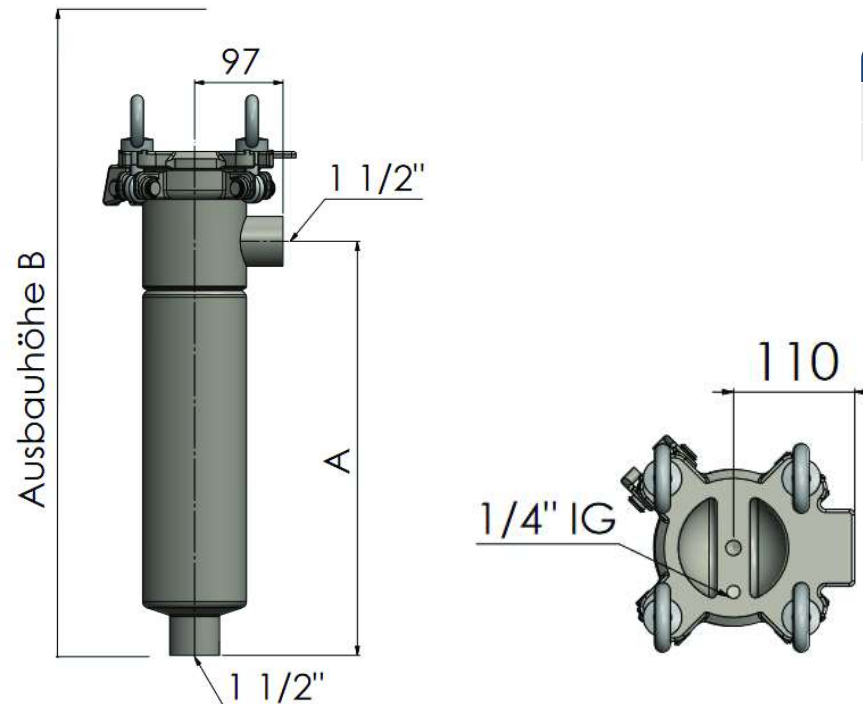
# Beutelfiltergehäuse BF4-KD

Im BF4-KD werden Filterbeutel mit einer Filterfläche von 0,15m<sup>2</sup> eingesetzt.

Das zu filtrierende Medium tritt durch den seitlichen Eingang in das Filtergehäuse ein und durchströmt den Filterbeutel von innen nach außen, wobei die Feststoffverunreinigungen im Inneren des Filterbeutels zurückgehalten werden.

Die Deckelbefestigung erfolgt mittels Augenschrauben und Ringmutter. Die 1/4" Muffe im Deckel kann zur Entlüftung bzw. zum Anschluss eines Manometers verwendet werden.

Im BF4-KD Gehäuse kann zudem anstelle des sonst üblichen Filterbeutels auch ein ausgekleideter Siebkorb aus Edelstahl eingesetzt werden.



## Technische Daten

Material:	Edelstahl 1.4401
Ein-/Ausgang:	1 1/2" Innengewinde
Deckelbohrung:	1/4" Innengewinde
Dichtung:	Perbunan (Viton und EPDM auf Wunsch)
Betriebsdruck:	Max. 16 Bar bei 80 °C
Betriebstemperatur:	80 °C mit standart Dichtung (Höhere Temperaturen mit anderen Dichtungswerkstoffen möglich)
Inhalt:	4,5 Liter
Durchfluss:	max. 12 m <sup>3</sup> /h*
Installation:	Freitragend oder mit optionalem Fußgestell

\* Abhängig von den Anschlüssen sowie der Filterfeinheit des Beutels

gefertigt nach Druckgeräterichtlinie (2014/68/EU) Artikel 4, Absatz 3

## Abmessungen

	A	B
BF4-KD	454	920

Bestellschlüssel:

BF4-KD