

Beutelfiltergehäuse BF-PPS1

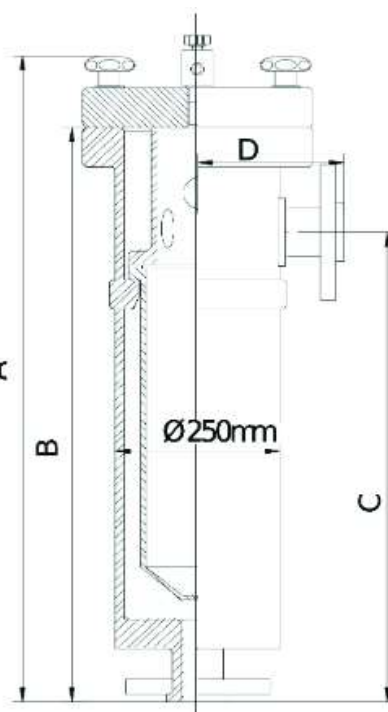
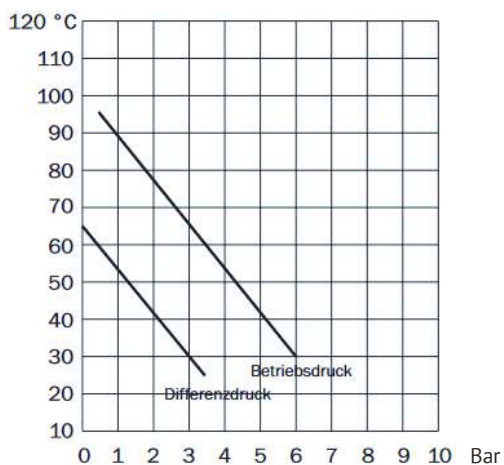
Die Besonderheit dieses Beutelfiltergehäuses liegt darin, dass alle medienberührenden Teile aus Polypropylen gefertigt sind. Somit eignet sich dieses Beutelfiltergehäuse vor allem für Anwendungen, bei denen Werkstoffe wie z.B. Edelstahl nicht beständig sind (Salz- und Schwefelsäure, Meerwasser, flüssige Kohlenwasserstoffe, Alkoholen, konzentrierten Laugen etc.).

Das zu filtrierende Medium tritt durch den seitlichen Eingang ins Gehäuse ein, durchläuft den Filterbeutel in dem die Feststoffe zurückgehalten werden und verlässt das Filtergehäuse durch den Boden- bzw. Seitenauslauf.

Das Gehäuse nimmt einen Filterbeutel der Größe 1 auf. Die Filterfläche beträgt ca. 0,25 m².

Optional ist folgendes Zubehör erhältlich:

- Stützbeine
- Montagelaschen
- Entleerungsventil, Kugelhahn DN15
- Manometer mit Druckmittler



Technische Daten

Material:	Polypropylen
Volumen:	21 Liter
Ein-/Ausgang:	DN 32/40/50 bei Einschraubteil DN 50/65/80 bei Losflansch
Betriebsdruck:	max. 6 Bar
Filterfläche:	0,25 m ²
Durchfluss:	max. 18 m ³ /h*
* abhängig von den Anschlüssen sowie der Filterfeinheit des Beutels	
gefertigt nach Druckgeräterichtlinie (2014/68/EU) Artikel 4, Absatz 3	

	A	B	C	D
Einschraubteil DN32	735	645	530	159
Einschraubteil DN40	739	649	535	174
Einschraubteil DN50	747	657	542	182
Losflansch DN50	785	695	580	220
Losflansch DN65	785	695	580	220
Losflansch DN80	812	722	607	250

Bestellschlüssel

BF - PPS1 -

Art des Anschlusses	
ETDN32	Einschraubteil DN 32
ETDN40	Einschraubteil DN 40
ETDN50	Einschraubteil DN 50
FLDN50	Losflansch DN 50
FLDN65	Losflansch DN 65
FLDN80	Losflansch DN 80

Bestellbeispiel: BF-PPS1-FLDN65